

Бланк заказа на раздвижную москитную сетку MRP

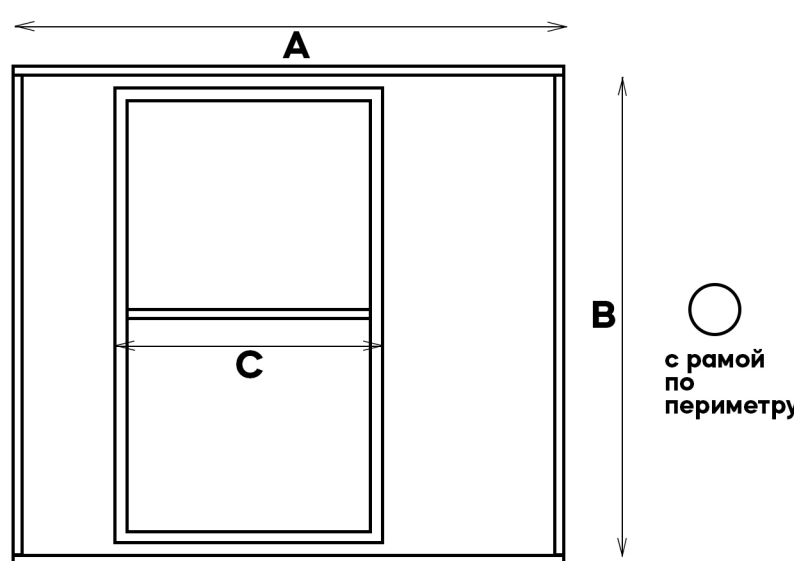
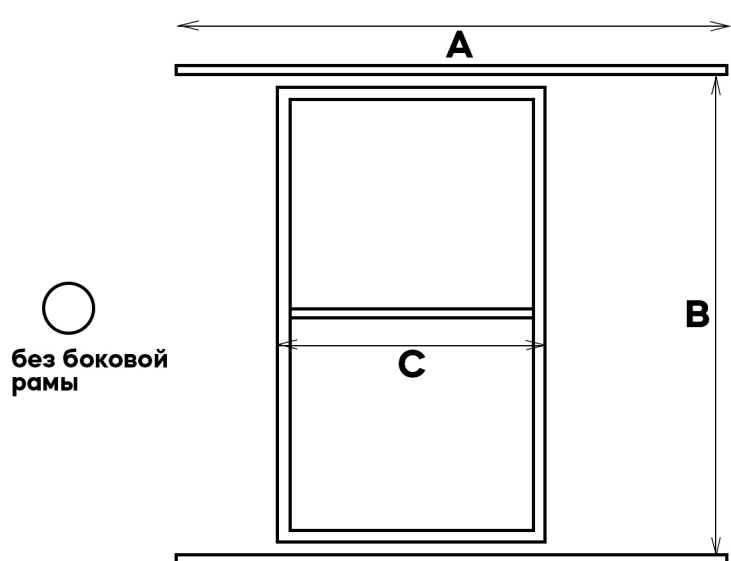
Наименование организации или Ф.И.О. Правильные замеры - залог качественно изготовленной москитной сетки:

БИН*/ИИН (для компаний)*

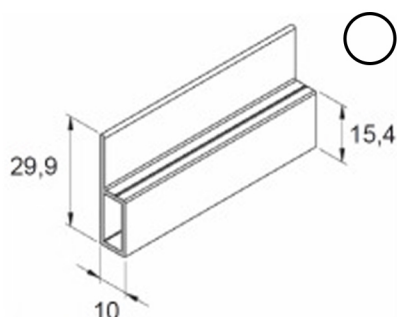
A - ширина проема в миллиметрах по горизонтали
B - высота проема в миллиметрах по вертикали
C - ширина движущегося полотна москитной сетки

Доступные цвета: ① белый RAL 9016 ② коричневый RAL 8019 ③ антрацит RAL 7016

Есть возможность покраски в цвета по RAL RAL указать в примечаниях



Выберите нижнюю направляющую



Количество движущихся полотен

Изделие №	A(мм)	B(мм)	C(мм)	Кол-во изделий (сеток)	Кол-во движущихся полотен	Номер цвета	Примечание
1							
2							
3							
4							

Изделие №	A(мм)	B(мм)	C(мм)	Кол-во изделий (сеток)	Кол-во движущихся полотен	Номер цвета	Примечание
5							
6							
7							
8							
9							
10							
11							
12							

Менеджер Меезенбург

Заказчик